



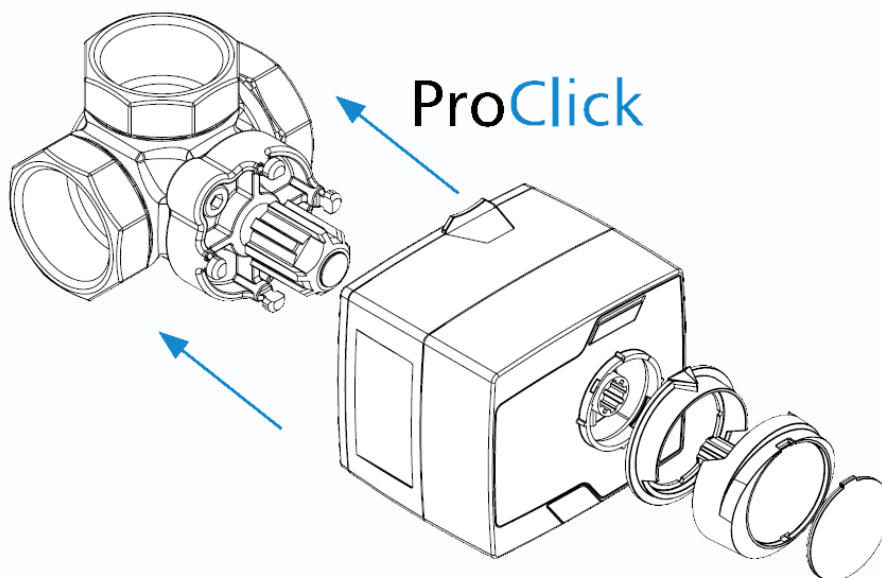
SMĚŠOVACÍ VENTILY ARV A SERVOPOHON ARM ProClick

Výhody

- Kompaktní design
- Protiskluzový knoflík pro přesné nastavení
- Nízký točivý moment
- Tichý pohon s úhlem natočení 90 °
- Montáž bez potřeby nářadí: jednoduše naklapněte pohon na ventil
- Indikace pomocí barevných LED
- Snadné přepínání mezi automatickým a manuálním režim

Úvod

Sestava třicestného nebo čtyřcestného směšovacího/rozdělovacího/přepínacího ventilu ARV spolu se servopohonem ARM tvoří perfektní řešení pro automatizovaný provoz vodních systémů vytápění a chlazení. Adaptační systém AFRISO ProClick umožňuje snadnou a rychlou montáž servo motoru na rotační ventil bez nutnosti použití jakéhokoliv nářadí – zacvaknout a hotovo.



PROCLICK

Ukazatel polohy ventilu

Zesílená část ručního kola ventilu označuje polohu uzavěru uvnitř ventilu. To usnadňuje nastavení a řízení chodu ventilu.

Osmihranné připojení ventilu

Konstrukce připojení má tvar osmiúhelníku, který usnadňuje instalaci ventilu do systému.

Ruční nastavení

Velký knoflík s jasným indikátorem nastavení umožňuje snadné a přesné ovládání ventilu v manuálním režimu.

Oboustranná stupnice

Stupnice „0 až 10“ a také „10 až 0“. To umožňuje instalaci ventilu v různých pozicích.



Systém ProClick

Instalace servo pohonu na ventil ARV ProClick probíhá ve dvou krocích, bez použití nástrojů nebo dalších spojovacích prvků.

LED

Pohon signalizuje směr otáčení pomocí LED, což umožňuje rychlou diagnostiku jeho provozu.

Ruční nastavení

Velký knoflík s jasným indikátorem nastavení umožňuje snadné a přesné ovládání pohonu v manuálním režimu.

Oboustranná stupnice

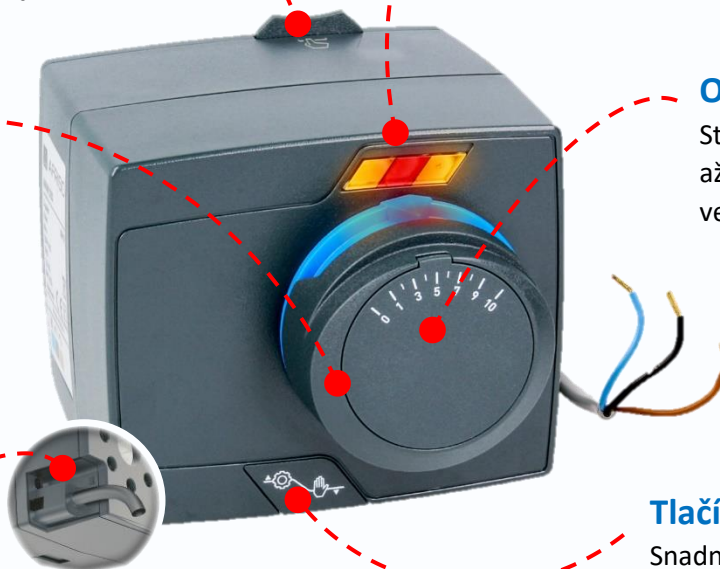
Stupnice „0 až 10“ a také „10 až 0“. To umožňuje instalaci ventilu v různých pozicích.

Kabel s odnímatelnou zástrčkou

Ovládací kabel je připojen ke krytu pohonu zástrčkou. To usnadňuje montáž aktuátoru.

Tlačítko módu

Snadno použitelné tlačítko umožňuje změnit provozní režim pohonu z automatického na manuální.



TŘÍCESTNÝ SMĚŠOVACÍ VENTIL ARV

Aplikace

Jako směšovací ventily se obvykle používají třícestné ventily, kde se požadované teploty dosáhne smícháním horké vody z kotle se studenou vratnou vodou ve správném poměru. Třícestné ventily lze také použít jako přepínací nebo rozdělovací ventily, pokud je nutné rozdělit teplou vodu z kotle do dvou okruhů (např. pro topný systém a zásobník teplé užitkové vody). Vylepšená konstrukce disponuje podstatně menšími vnitřními netěsnostmi při zachování nízkého požadovaného točivého momentu.

Pro montáž pohonů ARM ProClick není nutný žádný dodatečný adaptér, všechny potřebné prvky jsou umístěny pod rukojetí ventilu ARV ProClick.

Popis

Třícestné rotační směšovací ventily ARV ProClick s vnitřním závitem jsou vyrobeny z mosazi. Spoje mají tvar osmihranu, což usnadňuje instalaci pomocí hydraulického klíče. Ventily jsou vybaveny možností ručního nastavení a omezovačem úhlu natočení. Stupnice na krytu knoflíku umožňuje přesné určení stavu otevření ventilu. Jedna strana se stupnicí od 0 do 10 a druhá od 10 do 0. To umožňuje použití ventilu v různých montážních polohách. Zesílená část obvodu knoflíku odráží polohu uzávěru uvnitř ventilu. Knoflík je vyroben z protiskluzového materiálu. Ventily ARV ProClick jsou spojeny s pohony ARM ProClick pomocí prvků vyrobených z odolného plastu pod knoflíkem, díky nimž lze montáž systému ProClick provést bez použití nástrojů. Ventily ARV vyžadují pro otáčení malý točivý moment.

Technické parametry

| | |
|--------------------------|---|
| Pracovní tlak | Max. 10 bar |
| Diferenční tlak | Max. 1 bar |
| Rozsah pracovních teplot | 5 - 110 °C |
| Vnitřní netěsnost | Při $\Delta p = 100$ kPa Max. 0,2 % (DN15 - DN32), Max. 0,5 % (DN40 - DN50) |
| Úhel natočení | 90 ° |
| Požadovaný točivý moment | Max. 0,5 Nm (DN15 – DN25), Max. 2 Nm (DN32) Max. 3 Nm (DN40 – DN50) |
| Materiál | Tělo ventilu: mosaz (CW617N) Horní část: plast (ABS) Ovládací kolečko: plast (ABS) Těsnění: EPDM |
| Koncentrace glykolu | Max. 50 % |

Schválení a osvědčení

Na rotační směšovací ventily ARV ProClick se vztahuje směrnice o tlakových zařízeních 2014/68 / EU a v souladu s čl. 4.3 (uznávaná technická praxe) nemají označení CE. Mají hygienické osvědčení vydané společností NIZP-PZH.

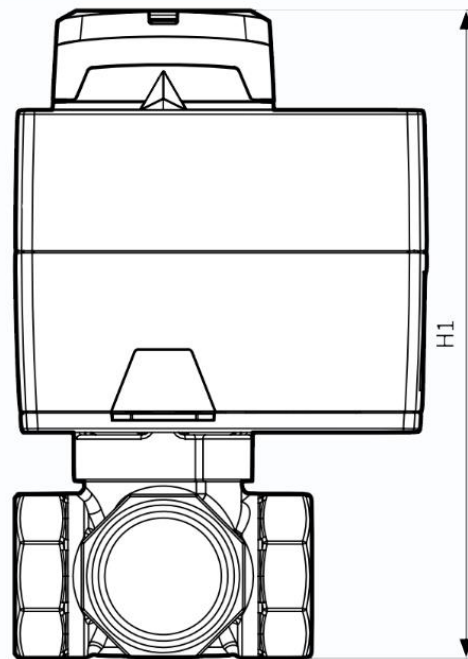
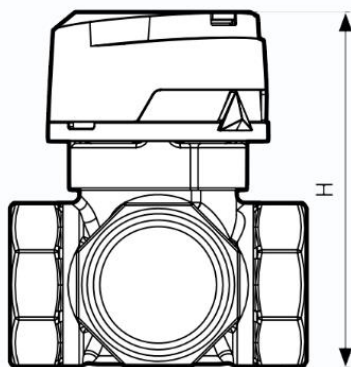
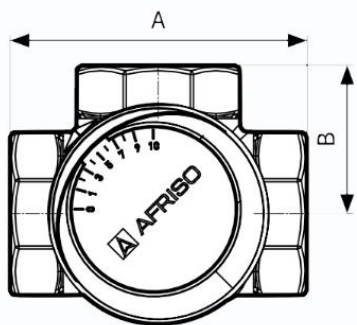


TŘÍCESTNÝ SMĚŠOVACÍ VENTIL ARV

Verze

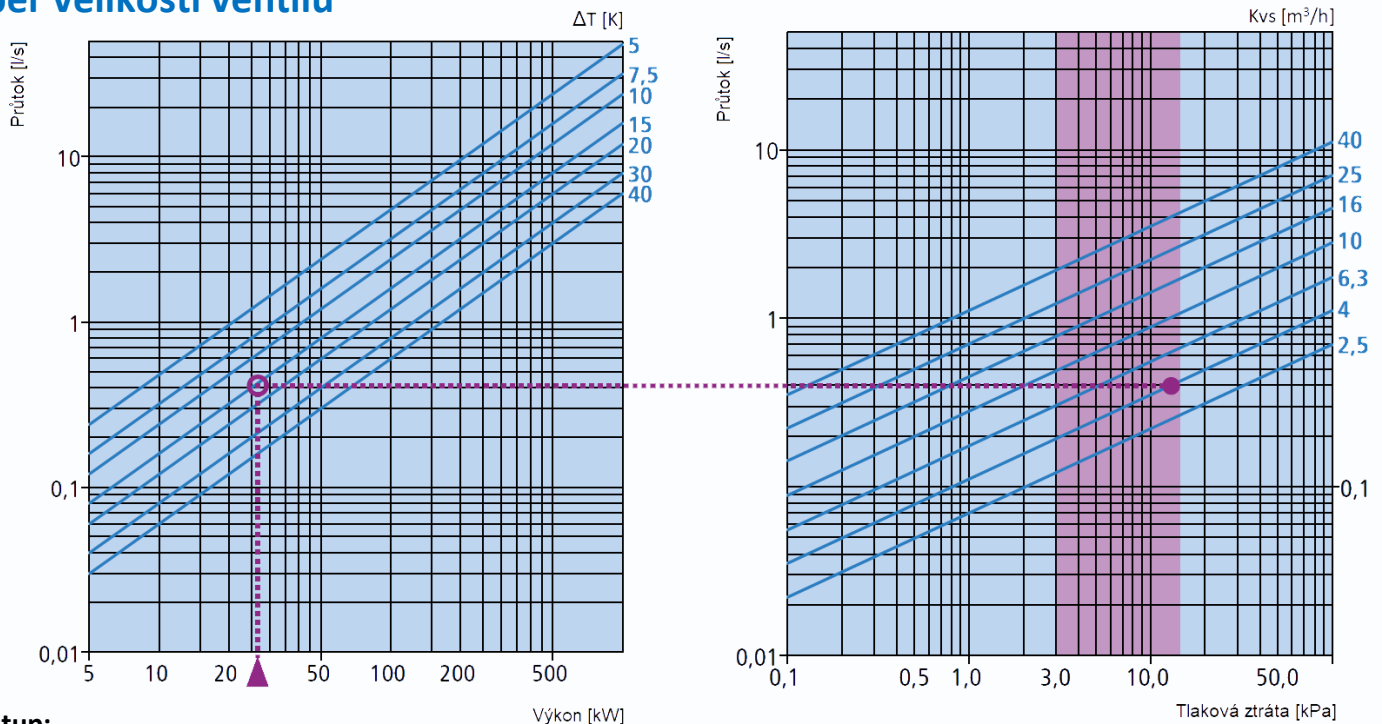
| Typ | DN | Spojení | Kvs | A | B | H | H1 | Katalogové č. |
|----------------|----|---------|-----|-----|----|-------|-----|---------------|
| ARV 381 | 15 | Rp½" | 2,5 | 70 | 35 | 81,5 | 150 | 13 381 10 |
| ARV 388 | 20 | Rp¾" | 4 | 70 | 35 | 81,5 | 150 | 13 388 10 |
| ARV 382 | 20 | Rp¾" | 6,3 | 70 | 35 | 81,5 | 150 | 13 382 10 |
| ARV 384 | 25 | Rp1" | 10 | 70 | 35 | 83,5 | 152 | 13 384 10 |
| ARV 385 | 32 | Rp1¼" | 16 | 84 | 42 | 90,5 | 159 | 13 385 10 |
| ARV 386 | 40 | Rp1½" | 25 | 106 | 53 | 110,5 | 179 | 13 386 10 |
| ARV 387 | 50 | Rp2" | 40 | 106 | 53 | 110,5 | 179 | 13 387 10 |

Rozměry dle typu [mm]



TŘÍCESTNÝ SMĚŠOVACÍ VENTIL ARV

Výběr velikosti ventilu

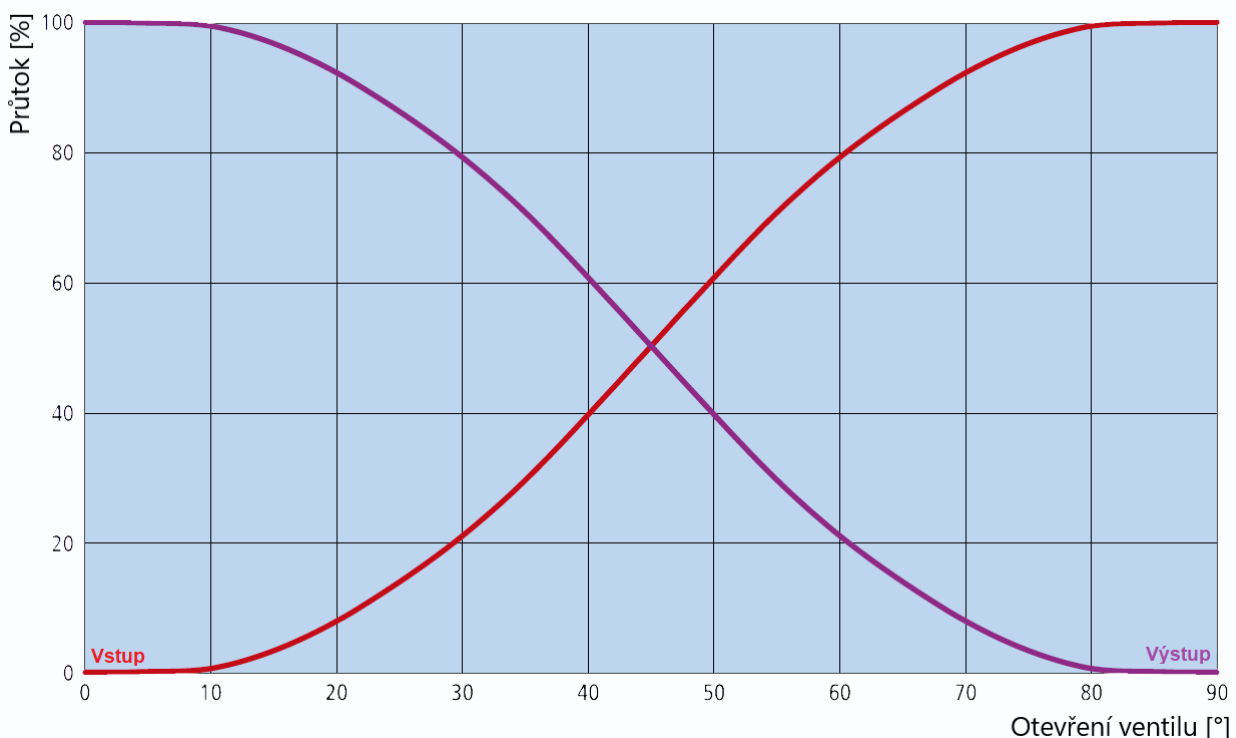


Postup:

Nejdříve je nutné znát VÝKON vašeho tepelného zdroje (kotle) v jednotkách kW. Ten zjistíte např. na typovém štítku Vašeho zdroje tepla. Poté potřebujete znát TEPELNÝ SPÁD vaší instalace, tj. rozdíl vstupní teplé vody a návratné vody. Pokud znáte tyto hodnoty, přejdeme k nomogramu. Začíná se u levého nomogramu a jeho vodorovné osy. Dle výkonu Vašeho tepelného zdroje určíte místo na ose a poté směřujete svisle nahoru, kde se protnete s příslušnou modrou čarou (viz tepelný spád). Od místa protnutí postupujete směrem doprava na vedlejší nomogram do fialové oblasti. Zde vyberete místo protnutí s modrou čarou, která má nejnižší hodnotu Kvs. Výše podle hodnoty Kvs zvolíte příslušný ventil.

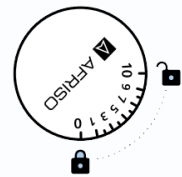
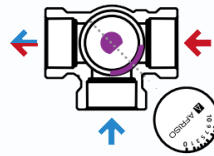
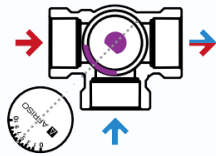
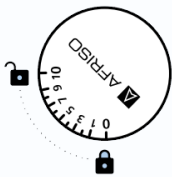
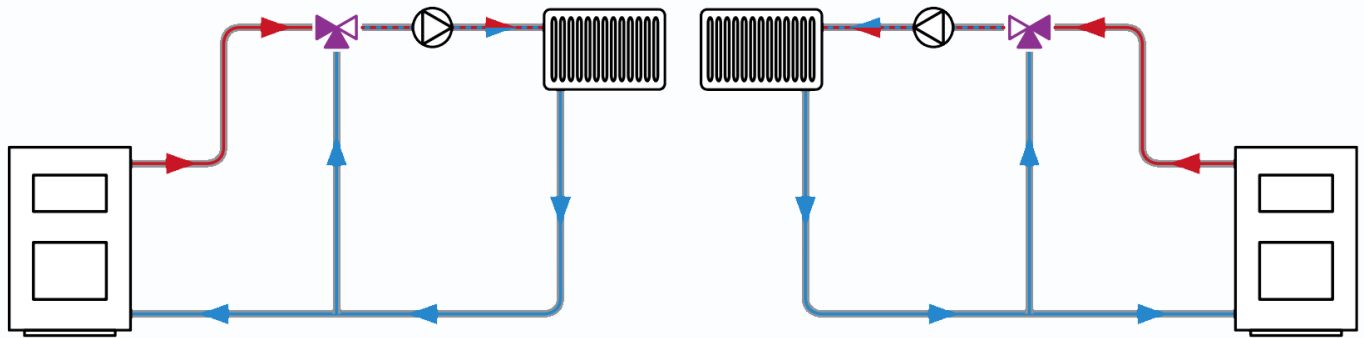
Určení TEPELNÉHO SPÁDU – teplotní spád se na základě zkušeností pohybuje pro podlahové vytápění okolo 5 K a pro vytápění topnými tělesy (radiátory) 15 až 20 K.

Průtoková charakteristika



TŘÍCESTNÝ SMĚŠOVACÍ VENTIL ARV

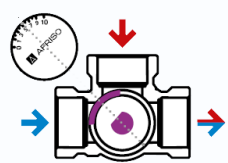
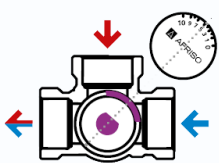
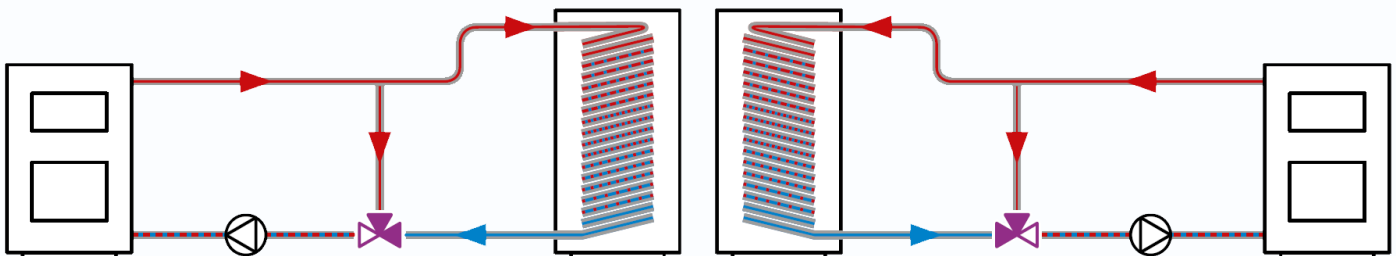
Směšování dvou toků s různými teplotami přívodu



- Zvolíme stupnici „0 až 10“.
- Otočením knoflíku ventilu doprava snižujeme teplotu vody dodávané do topného okruhu.
- Otočením knoflíku ventilu doleva zvyšujeme teplotu vody dodávané do topného okruhu.

- Zvolíme stupnici „10 až 0“.
- Otočením knoflíku ventilu doleva snižujeme teplotu vody dodávané do topného okruhu.
- Otočením knoflíku ventilu doprava zvyšujeme teplotu vody dodávané do topného okruhu.

Směšování dvou toků s různými teplotami



- Zvolíme stupnici „10 až 0“.
- Otočením knoflíku ventilu doprava zvyšujeme teplotu vody vracející se do kotle.
- Otočením knoflíku ventilu doleva snižujeme teplotu vody vracející se do kotle.

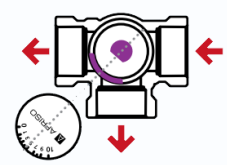
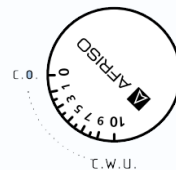
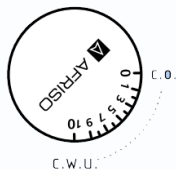
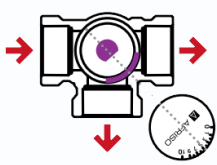
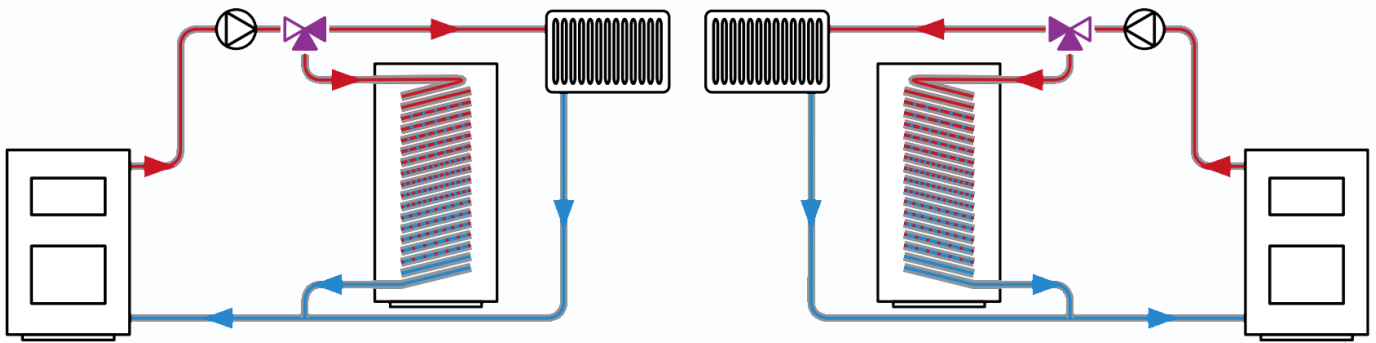
- Zvolíme stupnici „0 až 10“.
- Otočením knoflíku ventilu doleva snižujeme teplotu vody vracející se do kotle.
- Otočením knoflíku ventilu doprava zvyšujeme teplotu vody vracející se do kotle.

Třícestné ventily použité v systému ke směšování vyžadují zapojení cirkulačního čerpadla **za ventilem** neboli v potrubí se smíšenou vodou.



TŘÍCESTNÝ SMĚŠOVACÍ VENTIL ARV

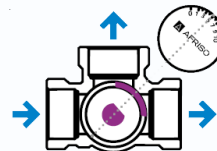
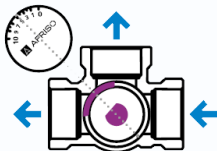
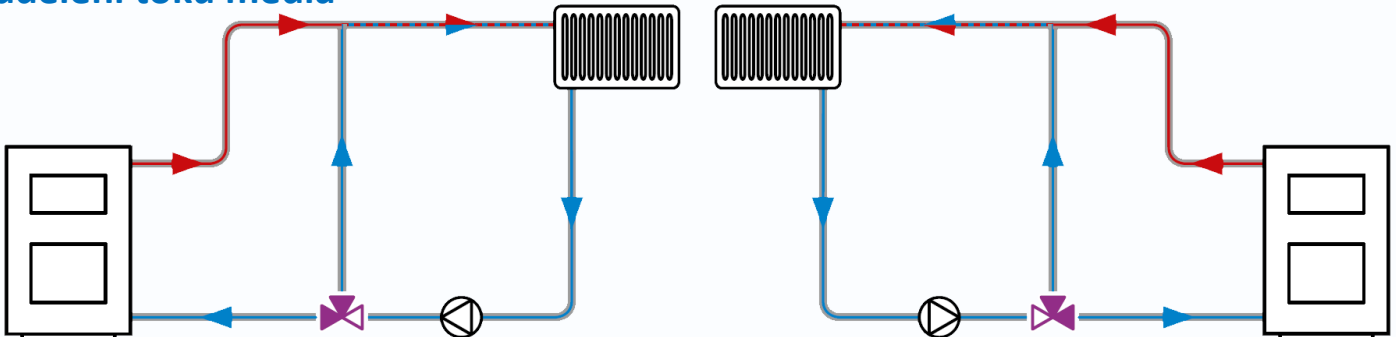
Přepínání mezi okruhem se zásobníkem a topným okruhem



- Zvolíme stupnici „0 až 10“.
- Otočením knoflíku ventilu zcela doleva uzavřeme obvod topení, a tím otevřeme napájecí obvod.
- Otočením knoflíku ventilu zcela doprava otevřeme topný okruh, čímž se uzavře napájecí okruh zásobníku teplé vody.

- Zvolíme stupnici „10 až 0“.
- Otočením knoflíku ventilu zcela doleva se otevře vytápěcí obvod, a tím se uzavře okruh pro zásobník teplé vody.
- Otočením knoflíku ventilu zcela doprava se uzavře topný okruh a otevře se okruh pro zásobník s teplou vodou.

Oddělení toku média



- Zvolíme stupnici „10 až 0“.
- Otočením knoflíku ventilu doprava zvyšuje průtok vody kotlem, čímž se zvyšuje teplota vody dodávaná do topného okruhu.
- Otočením knoflíku ventilu doleva zmenšujeme průtok vody protékající kotlem, čímž se snižuje teplota dodávaná do topného okruhu.

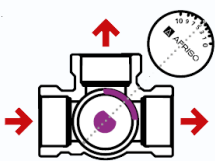
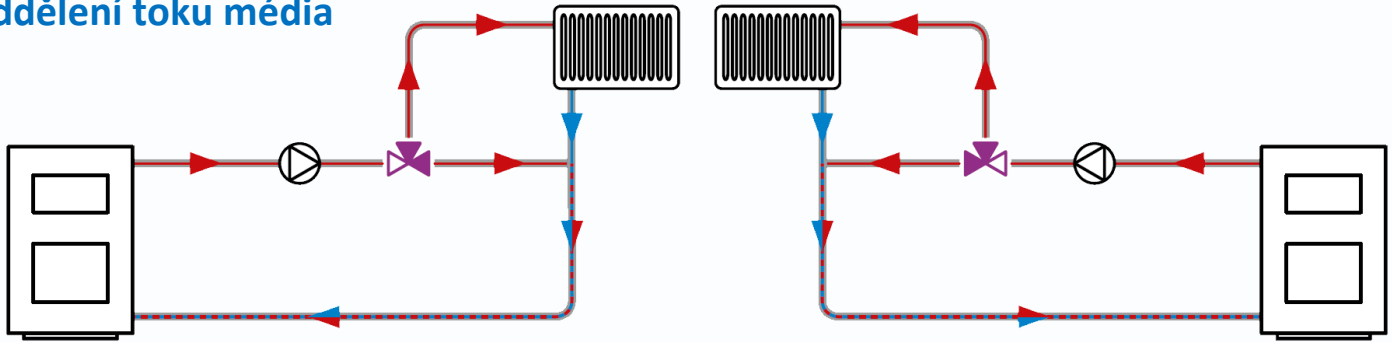
- Zvolíme stupnici „0 až 10“.
- Otočením knoflíku ventilu doleva snižujeme průtok vody kotlem, čímž se snižuje teplota vody dodávaná do topného okruhu.
- Otočením knoflíku ventilu doprava zvyšujeme průtok vody kotlem, čímž se zvyšuje teplota vody dodávaná do topného okruhu.

Třícestné ventily použité k přepínání nebo rozdělování média vyžadují mít cirkulační čerpadlo nainstalované **před ventilem** neboli v přívodním potrubí.

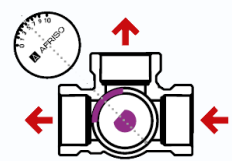


TŘÍCESTNÝ SMĚŠOVACÍ VENTIL ARV

Oddělení toku média

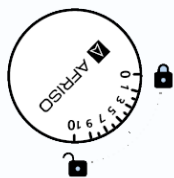
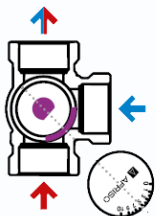
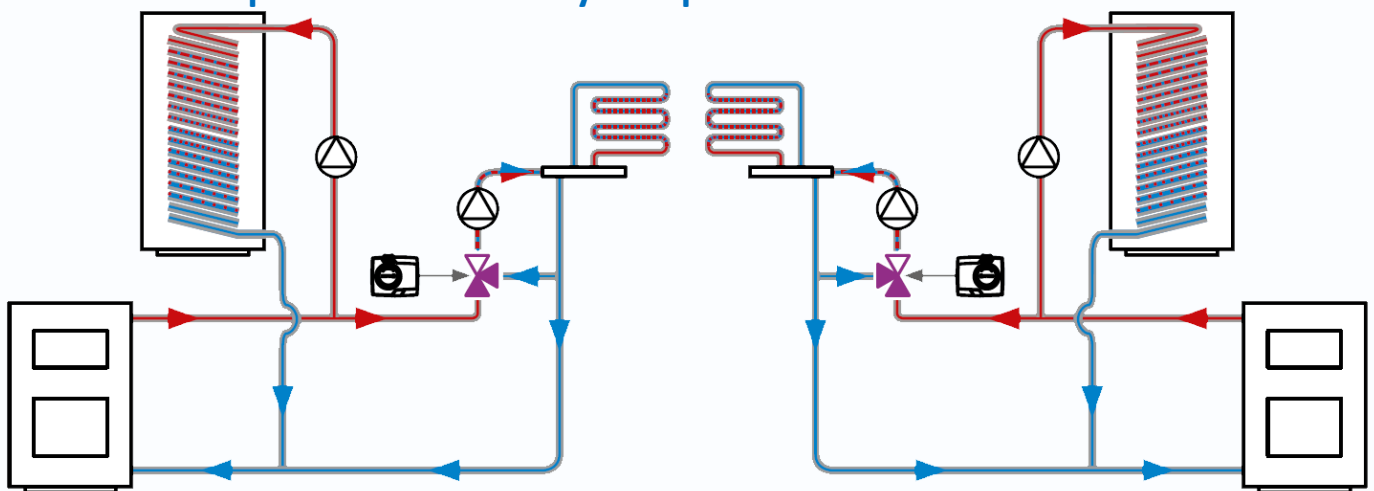


- Zvolíme stupnici „10 až 0“.
- Otočením knoflíku ventilu doprava zvyšujeme průtok horké vody protékající topným systémem.
- Otočením knoflíku ventilu doleva snižujeme průtok horké vody protékající topným systémem, čímž zvyšujeme teplotu vody vracející se do kotle.

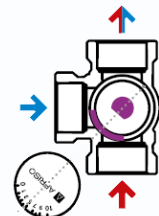
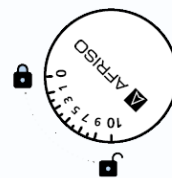


- Zvolíme stupnici „0 až 10“.
- Otočením knoflíku ventilu doleva zvýšíme průtok horké vody protékající topným systémem.
- Otočením knoflíku ventilu doprava snižujeme proud horké vody protékající topným systémem, čímž zvyšujeme teplotu vracející se do kotle.

Směšování dvou proudů médií různých teplot



- Zvolíme stupnici „0 až 10“.
- Otočením knoflíku ventilu doprava snižujeme teplotu vody dodávané do okruhu podlahového vytápění.
- Otočením knoflíku ventilu doleva zvyšujeme teplotu vody dodávané do okruhu podlahového vytápění.



- Zvolíme stupnici „10 až 0“.
- Otočením knoflíku ventilu doleva snižujeme průtok vody dodávané do okruhu podlahového vytápění.
- Otočením knoflíku ventilu doprava zvyšujeme teplotu vody dodávané do okruhu podlahového vytápění.



ČTYŘCESTNÝ SMĚŠOVACÍ VENTIL ARV

Aplikace

Čtyřcestné ventily se používají u zdrojů tepla (kotlů) na tuhá paliva pro směšování teplé a návratné vody do systému, které zároveň zvyšují teplotu vody vracející se do kotle. Tyto čtyřcestné ventily mohou být použité jako regulační armatura v systémech s litinovými kotly, plynovými kotly či kotly na topný olej.

Pro montáž pohonů ARM ProClick není nutný žádný dodatečný adaptér, všechny potřebné prvky jsou umístěny pod rukojetí ventilu ARV ProClick.

Popis

Čtyřcestné směšovací ventily ARV ProClick s vnitřním závitem jsou vyrobeny z mosazi. Spoje mají tvar osmihranu, což usnadňuje instalaci pomocí hydraulického klíče. Ventily jsou vybaveny možností ručního nastavení a omezovačem úhlu natočení. Stupnice na krytu knoflíku umožňuje přesné určení stavu otevření ventilu. Jedna strana se stupnicí od 0 do 10 a druhá od 10 do 0. To umožňuje použití ventilu v různých montážních polohách. Zesílená část obvodu knoflíku odráží polohu uzávěru uvnitř ventilu. Knoflík je vyroben z protisklizového materiálu. Ventily ARV ProClick jsou spojeny s pohony ARM ProClick pomocí prvků vyrobených z odolného plastu pod knoflíkem, díky nimž lze montáž systému ProClick provést bez použití nástrojů. Ventily ARV vyžadují pro otáčení malý točivý moment.

Technické parametry

| | |
|--------------------------|---|
| Pracovní tlak | Max. 10 bar |
| Diferenční tlak | Max. 1 bar |
| Rozsah pracovních teplot | 5 - 110 °C |
| Vnitřní netěsnost | Při $\Delta p = 50$ kPa max. 1,5 % |
| Úhel natočení | 90 ° |
| Požadovaný točivý moment | Max. 1 Nm |
| Materiál | Tělo ventilu: mosaz (CW617N) Horní část: plast (ABS) Ovládací kolečko: plast (ABS) Těsnění: EPDM |
| Koncentrace glykolu | Max. 50 % |

Schválení a osvědčení

Na rotační směšovací ventily ARV ProClick se vztahuje směrnice o tlakových zařízeních 2014/68 / EU a v souladu s čl. 4.3 (uznávaná technická praxe) nemají označení CE. Mají hygienické osvědčení vydané společností NIZP-PZH.

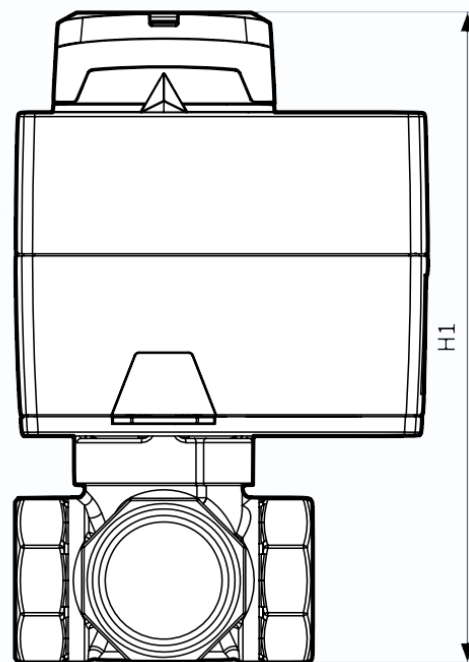
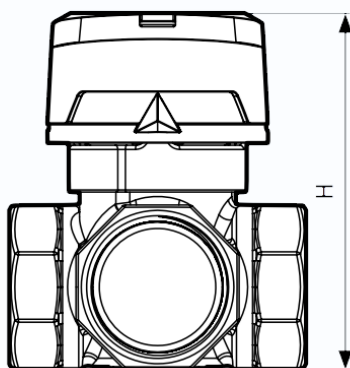
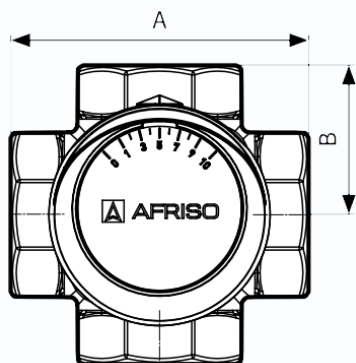


ČTYŘCESTNÝ SMĚŠOVACÍ VENTIL ARV

Verze

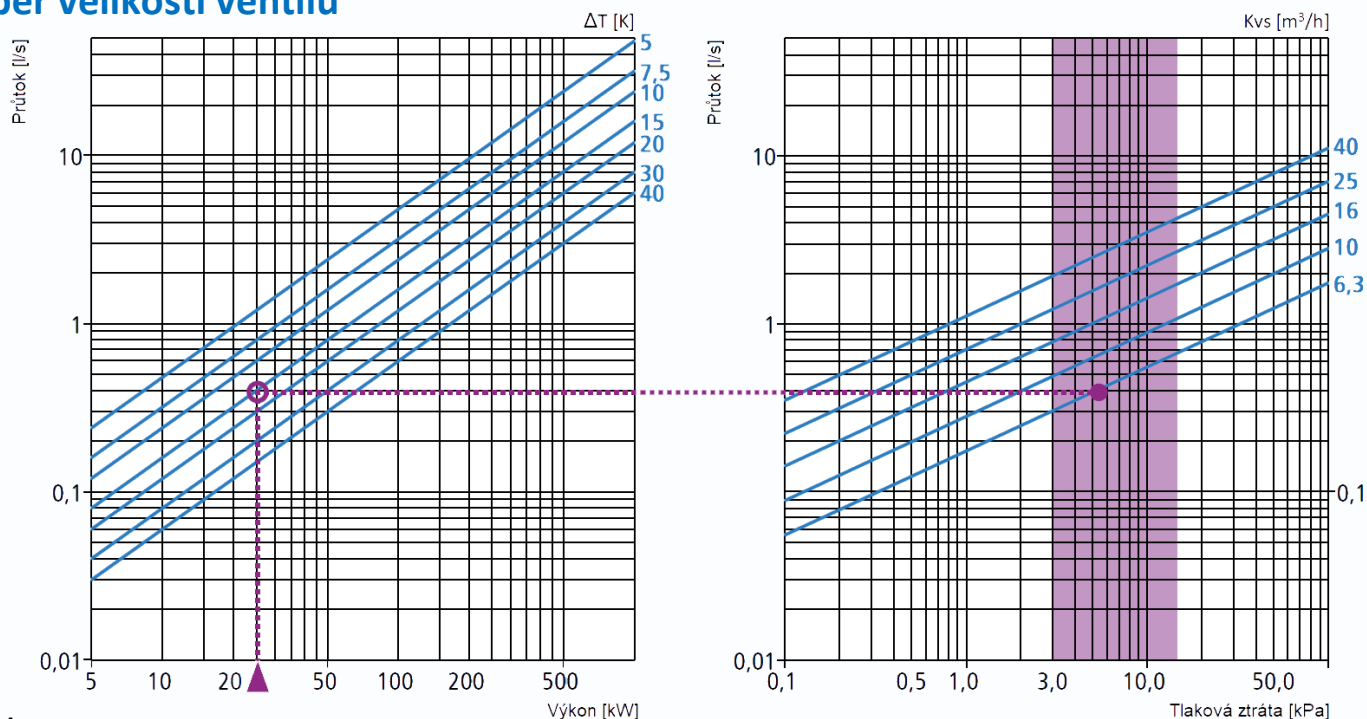
| Typ | DN | Spojení | Kvs | A | B | H | H1 | Katalogové č. |
|---------|----|---------------------|-----|-----|----|-------|-----|---------------|
| ARV 482 | 20 | Rp $\frac{3}{4}$ " | 6,3 | 70 | 35 | 81,5 | 150 | 13 482 10 |
| ARV 484 | 25 | Rp1" | 10 | 70 | 35 | 81,5 | 152 | 13 484 10 |
| ARV 485 | 32 | Rp1 $\frac{1}{4}$ " | 16 | 84 | 42 | 90,5 | 159 | 13 485 10 |
| ARV 486 | 40 | Rp1 $\frac{1}{2}$ " | 25 | 106 | 53 | 110,5 | 179 | 13 486 10 |
| ARV 487 | 50 | Rp2" | 40 | 106 | 53 | 110,5 | 179 | 13 487 10 |

Rozměry dle typu [mm]



ČTYŘCESTNÝ SMĚŠOVACÍ VENTIL ARV

Výběr velikosti ventilu

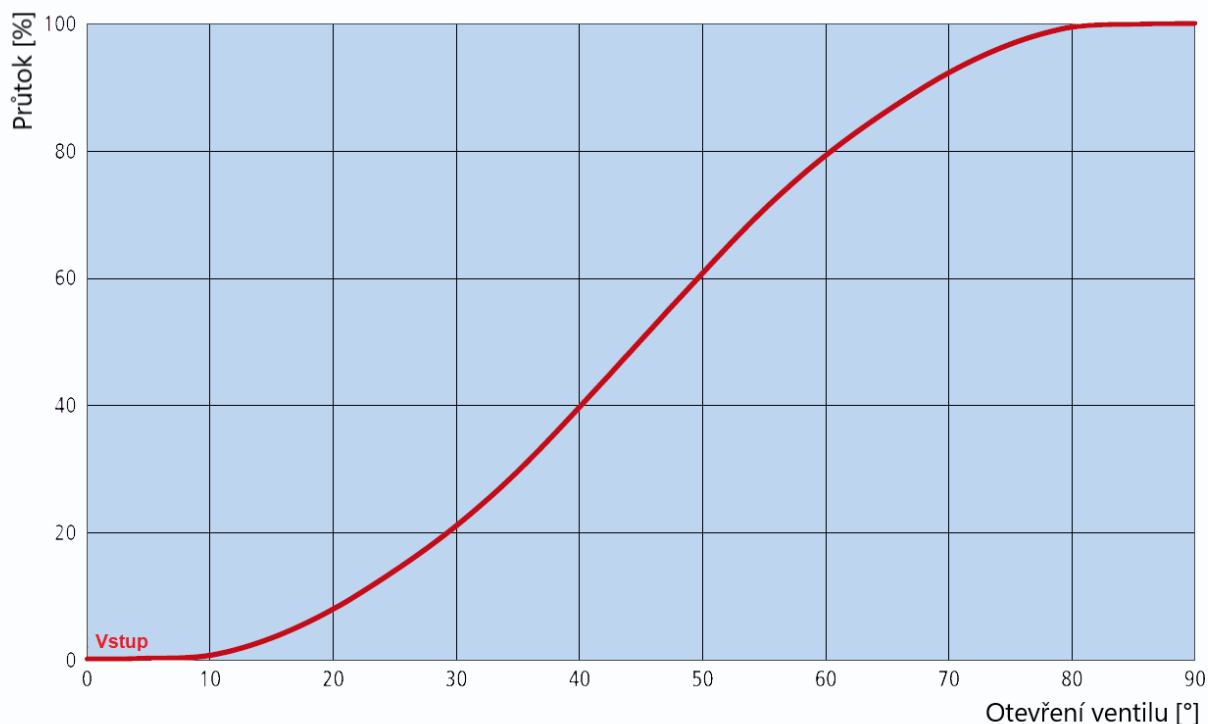


Postup:

Nejdříve je nutné znát VÝKON vašeho tepelného zdroje (kotle) v jednotkách kW. Ten zjistíte např. na typovém štítku Vašeho zdroje tepla. Poté potřebujete znát TEPELNÝ SPÁD vaší instalace, tj. rozdíl vstupní teplé vody a návratné vody. Pokud znáte tyto hodnoty, přejdeme k nomogramu. Začíná se u levého nomogramu a jeho vodorovné osy. Dle výkonu Vašeho tepelného zdroje určíte místo na ose a poté směřujete svisle nahoru, kde se protnete s příslušnou modrou čarou (viz tepelný spád). Od místa protnutí postupujete směrem doprava na vedlejší nomogram do fialové oblasti. Zde vyberete místo protnutí s modrou čarou, která má nejnižší hodnotu Kvs. Výše podle hodnoty Kvs zvolíte příslušný ventil.

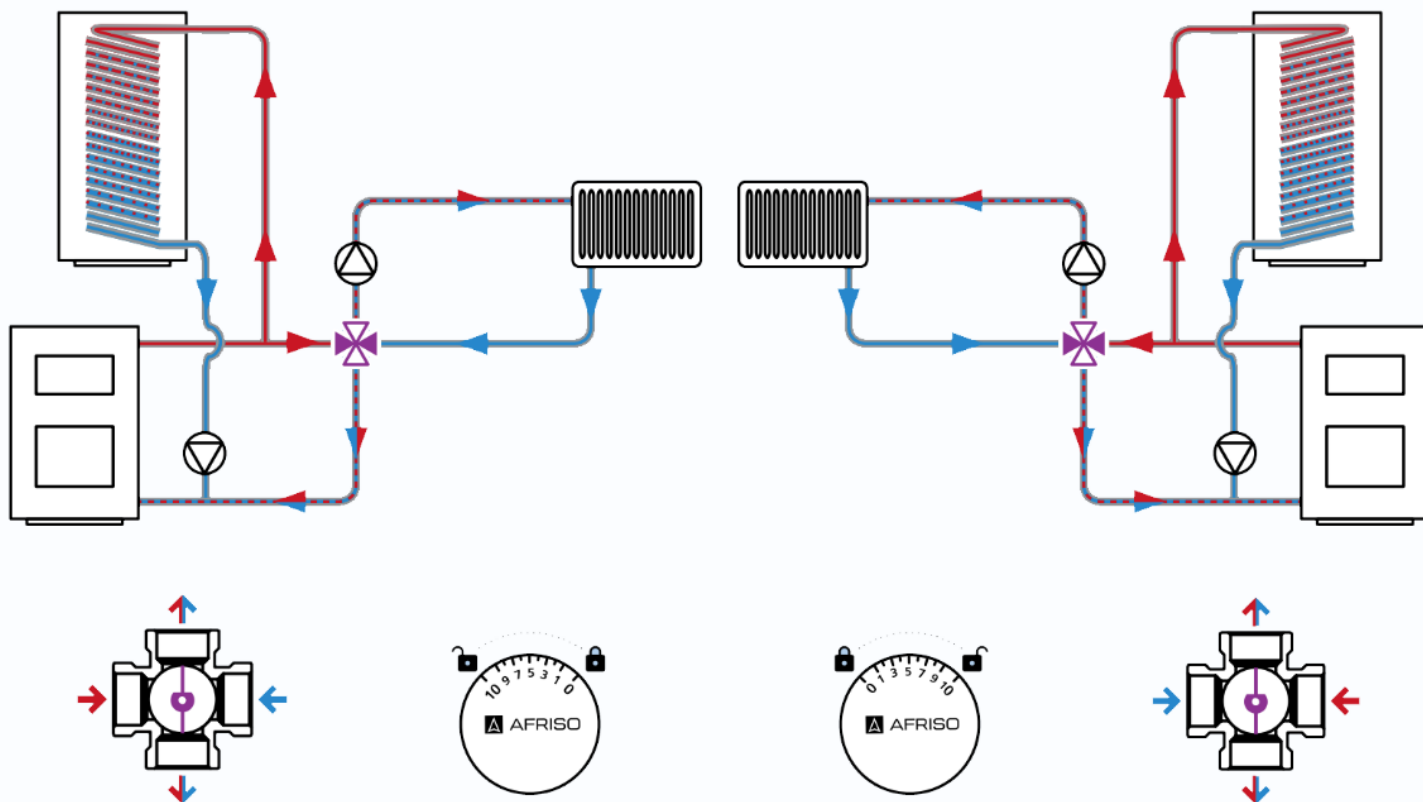
Určení TEPELNÉHO SPÁDU – teplotní spád se na základě zkušeností pohybuje pro podlahové vytápění okolo 5 K a pro vytápění topnými tělesy (radiátory) 15 až 20 K.

Průtoková charakteristika



ČTYŘCESTNÝ SMĚŠOVACÍ VENTIL ARV

Příklad použití



- Zvolíme stupnici „10 až 0“.
- Otočením knoflíku ventilu doprava zvyšujeme teplotu vody dodávané do topného okruhu a snižujeme teplotu vody vracející se do kotle.
- Otočením knoflíku ventilu doleva snižujeme teplotu vody dodávané do topného okruhu a zvyšujeme teplotu vody vracející se do kotle.

- Zvolíme stupnici „0 až 10“.
- Otočením knoflíku ventilu doprava snižujeme teplotu vody dodávané do topného okruhu a zvyšujeme teplotu vody vracející se do kotle.
- Otočením knoflíku ventilu doleva zvyšujeme teplotu vody dodávané do topného okruhu a snižujeme teplotu vody vracející se do kotle.

Čtyřcestné ventily plní funkci dvojitého míchání. Horká voda z kotle je smíchána se studenou vodou, která se vrací ze systému. Smíchaná voda je rozdělena do dvou proudů - zásobování topného systému a vody vracející se do kotle se zvýšenou teplotou. Zvyšováním teploty vody vracející se do kotle ji chráníme před korozí a tím prodlužujeme její životnost. Toto řešení doporučuje většina výrobců kotlů na tuhá paliva.



SERVOPOHON ARM

Aplikace

Elektrické pohony ARM ProClick jsou určeny k ovládání rotačních směšovacích ventilů, které vyžadují maximální točivý moment 6 Nm. Rozsah jejich otočení je 90 °. Pomocí ručního kola je také možné ovládat pohon v ručním režimu

Směšovací ventily ARV a pohony ARM vybavené systémem ProClick nevyžadují pro připojení pohonu žádné další komponenty. Jednoduše uchopíte knoflík ARV ProClick a vytáhněte jej, poté také odstraňte modrý indikátorový prstenec. Nyní jen zasuňte pohon.

Popis

Pohony ARM ProClick se vyznačují svými jedinečnými funkcemi a atraktivním designem. Oboustranná stupnice určuje stupeň otevření ventilu. LED indikují směr otáčení ventilu a činnost pomocného spínače. Pohony ARM ProClick jsou bezúdržbové díky extrémně odolnému převodovému mazivu. Pohony jsou dodávány s 2 m elektrickým kabelem s barevně odlišenými vodiči. Kabel je připojen k pohonu pomocí zástrčky zajištěné krytem. To umožňuje namontovat pohon na ventil bez připojeného ovládacího kabelu. Pohon ARM ProClick je namontován na směšovacích ventilech ARV ProClick bez použití nástrojů a bez dalších dílů nebo adaptérů. Pohony ARM ProClick lze také namontovat na ventily předchozí generace ARV a na ventily jiných výrobců. Podle konstrukce ventilů lze pohony ARM ProClick namontovat na ventil pomocí mechanismu ProClick nebo obvyklým způsobem.

Technické parametry

| | |
|--------------------------|---------------------------------|
| Točivý moment | 6 Nm |
| Úhel natočení | 90 ° |
| Rychlost natočení o 90 ° | 60 s, 120 s |
| Napájecí napětí | Řídící signál (SPDT) - AC 230 V |
| Rozsah pracovních teplot | 0 – 50 °C |
| Příkon | 2,5 – 4 VA |
| Bezpečnostní třída | Třída II |
| Stupeň krytí | IP 42 |
| Rozměry | (V x Š x H) 85,5 x 97 x 99 mm |
| Délka kabelu | 2 m |

Schválení a osvědčení

Elektrický pohon ARM vyhovuje směrnicím Evropské unie týkajícím se: nízkonapěťových elektrických zařízení LVD (2014/35 / UE), elektromagnetické kompatibility EMC (2014/30 / UE), omezení používání nebezpečných látek RoHS (2011/65 / UE). Elektrický pohon ARM rovněž vyhovuje normám PN - EN 60730-1, PN - EN 60730-2-14.



SERVOPOHON ARM

Verze

| Typ | Moment | Čas natočení o 90 ° | Napájecí napětí | 3 bodový | 2 bodový | Proporcionální | Katalogové č. |
|---------|--------|---------------------|-----------------|----------|----------|----------------|---------------|
| ARM 323 | 6 Nm | 60 s | 230 V AC | ● | ○ | ○ | 14 323 10 |
| ARM 343 | 6 Nm | 120 s | 230 V AC | ● | ○ | ○ | 14 343 10 |
| ARM 342 | 6 Nm | 120 s | 24 V AC | ● | ● | ○ | 14 342 10 |
| ARM 349 | 15 Nm | 120 s | 230 V AC | ● | ● | ○ | 14 349 10 |
| ARM 703 | 6 Nm | 12 s | 230 V AC | ○ | ● | ○ | 14 703 10 |
| ARM 992 | 6 Nm | 60/120 s | 24 V AC/DC | ○ | ○ | ● | 14 992 10 |

Rozměry [mm]

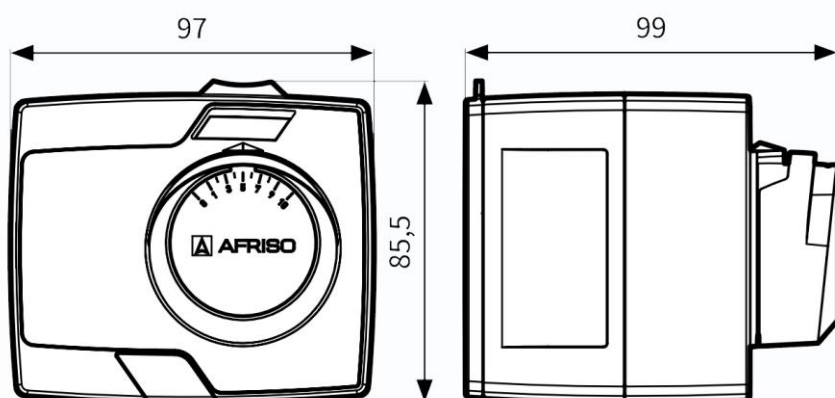
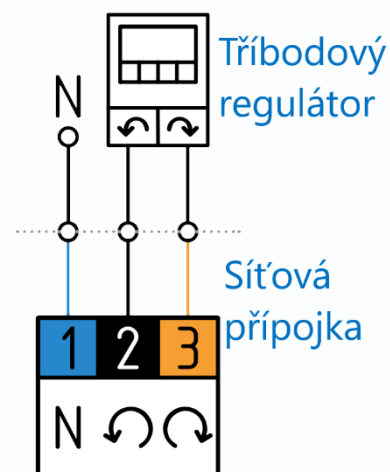
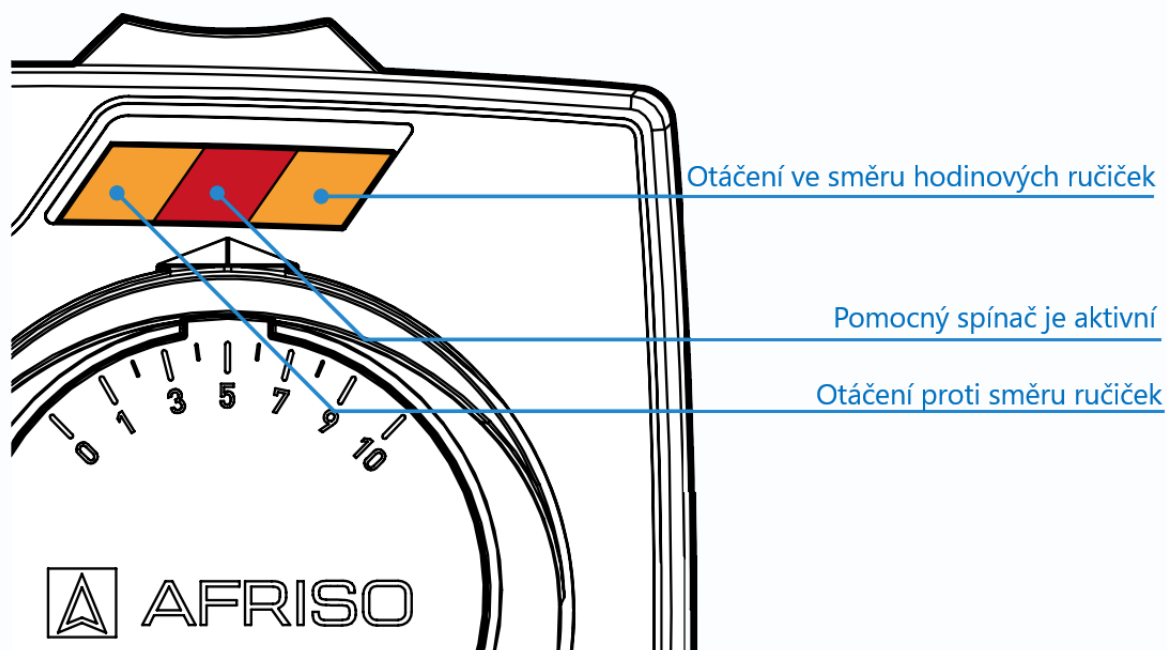


Schéma elektrického připojení



Signalizační LED



NÁHRADNÍ DÍLY PRO SMĚŠOVACÍ VENTILY **ARV** A POHONY **ARM**

Směšovací ventily **ARV ProClick**

| Název/popis | Obrázek | Katalogové č. |
|---|---------|---------------|
| Sada těsnění pro 3cestné ventily ARV ProClick DN15 | | 13 101 10 |
| Sada těsnění pro 3 a 4cestné ventily ARV ProClick DN20, DN25, DN32 | | 13 102 10 |
| Sada těsnění pro 3 a 4cestné ventily ARV ProClick DN40, DN50 | | 13 114 10 |
| Sestava ručního kolečka pro směšovací ventily ARV ProClick | 1 | 13 124 00 |
| Prvek spojující pohon s 3 a 4cestným ventilem ARV ProClick DN15, 20, 25 | 2 | 13 125 10 |
| Prvek spojující pohon s 3 a 4cestným ventilem ARV ProClick DN32 | 3 | 13 126 10 |
| Prvek spojující pohon s 3 a 4cestným ventilem ARV ProClick DN40, 50 | 4 | 13 127 10 |
| Adaptér pro 3 a 4cestné ventily ARV ProClick | 5 | 13 128 10 |

Elektrické pohony **ARM ProClick**

| Název/popis | Obrázek | Katalogové č. |
|--|---------|---------------|
| Sestava ručního kolečka pro akční členy ARM ProClick | 6 | 14 115 00 |

